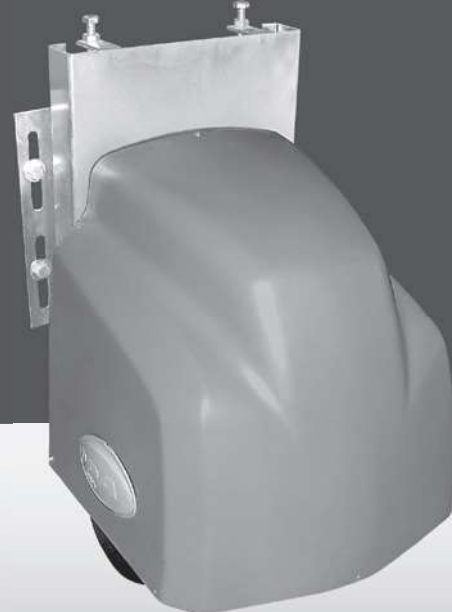




AUTOMATIZADOR PIVOTANTE A RUEDA LIGER UNIVERSAL



APLICACIÓN:



CONDOMINIOS*



INDUSTRIAL



ENGRANAJE
CON BASE
DE METAL

MONO

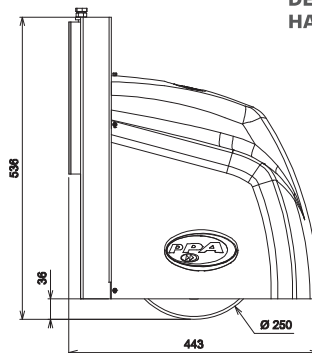
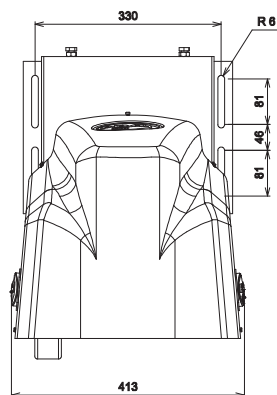
MODELO:	LIGER UNIVERSAL
Alimentación	220 V
Motor	Monofásico
Peso del portón	500 kg
Relación de Reducción	1:40
Tiempo de apertura / cierre (90°)**	5 segundos
Ciclos/Hora	120
Frecuencia de salida	60 Hz
RPM	1740
Capacitor	15 µF
Tipo de fin de carrera	Analógico
Diámetro de la rueda	Aproximadamente 254 mm (10")
Desnivel máximo del suelo	300 mm
Engranaje (material)	Nylon con base de metal

VENTAJAS PRINCIPALES:

- INSTALADO DIRECTAMENTE EN LA HOJA DEL PORTÓN
- PARA PORTONES DE UNA SOLA HOJA
- INDICADO PARA TERRENOS COM DESNÍVEL
- MOTORREDUCTOR ROBUSTO Y RESISTENTE

*El término "Condominio" se refiere a: urbanización cerrada (del inglés gated community), ciudadela cerrada o privada, barrio cerrado o privado, country, colonia privada (en México), urbanización privada (en Venezuela) etc.

**La velocidad puede variar conforme el tamaño, el peso, las condiciones de conservación del portón, y los ajustes de deceleración.



300 MM

SITIOS CON
DESNIVEL DE
HASTA 300mm