



↑ BARRERAS AUTOMÁTICAS

BARRERAS



BARRIER JETFLEX BRUSHLESS



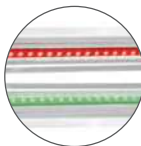
APLICACIÓN:
**GRANDES
APARCAMIENTOS***



CUERPO DE LA
BARRERA DISPONIBLE
EN NARANJA,
BLANCO Y ACERO
INOX



COMPARTIMENTO
PARA SISTEMA DE
ALIMENTACIÓN
ININTERRUMPIDA
(OPCIONAL)



OPCIÓN DE
LUCES DE SEÑAL
(DOS COLORES)

MODELO: MÁSTIL (BRAZO) RÍGIDO DE ALUMINIO

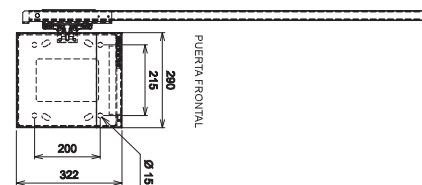
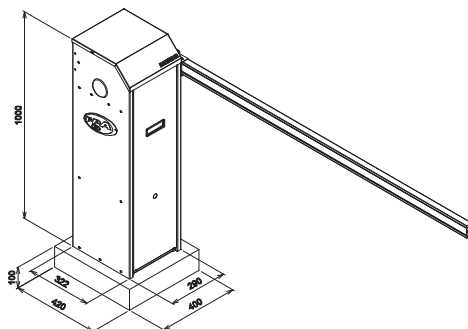
Longitud del mástil (brazo)	Ciclos/hora	Tiempo de apertura (ajustable)	Tiempo de cierre (ajustable)	Potencia del motor	Voltaje
2.5 hasta 3.5 metros	600 (INTENSIVO)	1 segundo	1.5 segundo	1 HP	127 y 220 V
3.5 hasta 4.5 metros	300 (INTENSIVO)	2.5 segundos	3 segundos	1 HP	127 y 220 V
5 hasta 6 metros	100 (INTENSIVO)	6 segundos	8 segundos	1 HP	127 y 220 V

MODELO: MÁSTIL (BRAZO) RÍGIDO DE PVC

Longitud del mástil (brazo)	Ciclos/hora	Tiempo de apertura (ajustable)	Tiempo de cierre (ajustable)	Potencia del motor	Voltaje
2,5 a 3,0 m	600 (INTENSIVO)	1 segundo	1.5 segundo	1 HP	127 y 220 V

MODELO: MÁSTIL (BRAZO) ARTICULABLE DE ALUMINIO

Longitud del mástil (brazo)	Ciclos/hora	Tiempo de apertura (ajustable)	Tiempo de cierre (ajustable)	Potencia del motor	Voltaje
2.5 hasta 3.5 metros	200 (INTENSIVO)	1.5 segundo	2 segundos	1 HP	127 y 220 V
3.5 hasta 4.5 metros	150 (INTENSIVO)	3 segundos	4 segundos	1 HP	127 y 220 V
5 hasta 6 metros	80 (INTENSIVO)	6 segundos	8 segundos	1 HP	127 y 220 V



Nota: Todas las medidas están en milímetros.

*El término "Aparcamiento" se refiere a: estacionamiento, parking, zona de estacionamiento, aparcadero, plaza de garajes, playa de estacionamiento (Argentina, Chile, Paraguay, Perú, Uruguay), Pensión (México).